
CONTROLES CONTRA FALLA DE FLAMA IC CON PURGA

MODELO TAC 8800 R

CLASE NR



Aplicación y características sobresalientes

Los controles de flama con purga IC Modelo **TAC 8800 R** clase **NR** están diseñados para ofrecer la más alta seguridad, economía, duración y facilidad de mantenimiento: estos controles son enchufables en la base **IC B80**. Para operar con quemadores de hasta 300,000 Kcal/Hr. de acuerdo a la NOM-027-1996-SEDG clases 6A (NR).

Los controles contra falla de flama con purga **TAC 8800 R NR** están diseñados para usarse en quemadores de gas o Diesel. Tienen un Tiempo de Purga (**TP**) de 30 seg., Tiempo para Detección de Presencia de Flama (**TDPF**) de 2 seg., Tiempo para Detección de Falla de Flama (**TDFF**) de 2 seg., Tiempo Restringido de Ignición (**TRI**) de 5 seg. y Tiempo de Bloqueo de Seguridad –Post-Purga (**TBS**) de 18 seg.

TAC 8800 R NR. - Rectificación, con fotocelda **IC 713** (sustitución directa del fototubo **922**), para flamas de Diesel; con **varilla detectora** para flamas de gas (Para la instalación de los sensores de flama favor de ver la sección correspondiente en la página de internet www.controldeflamas.com.mx). Botón restablecedor **ROJO**.

Los programadores **TAC 8800** tienen 5 luces piloto que facilitan la operación y el mantenimiento del equipo:

ALARMA – rojo; **PURGA** – naranja; **IGNICIÓN** - naranja; **FLAMA** - rojo; **OPERACIÓN** - verde

Clase

NR. Para quemadores con ignición por chispa, bloqueo de seguridad en caso de arranque con flama, purga al arranque y no intento de reignición después de falla de flama y bloqueo de seguridad en falla de encendido (NOM-027-1996-SEDG clase 6A). Para usarse en quemadores de Diesel.

Especificaciones

Tiempos de respuesta

Tiempo de Purga (**TP**): 30 seg. (Estándar, sobre pedido pueden surtirse tiempos de 15 hasta 60 seg.)

Tiempo Restringido de Ignición (**TRI**): 5 seg.

Tiempo para Detección de Presencia de Flama (**TDPF**): 2 seg.

Tiempo para Detección de Falla de Flama (**TDFF**): 2 seg.

Tiempo de Bloqueo de Seguridad –Post-Purga- (**TBS**): 18 seg.

Voltaje de alimentación

127 Voltios +/- 15% (Estándar); opcional: 220 Voltios +/- 10%.

Consumo de energía

3 Watts máximo.

Temperatura ambiente

En el control: 60 °C máximo.

En el sensor:

Fotocelda IC 713: 50°C máxima

Varilla detectora: va en contacto con la flama.

Montaje

Se enchufa sobre base **IC B80** puede montarse en cualquier posición, prefiriéndose la vertical.

Dimensiones

Base cuadrada de: 13.2 cm x 13.2 cm.

Altura máxima: 10.8 cm.

Peso

1.1 Kg. (completo con base IC B80).

Garantía

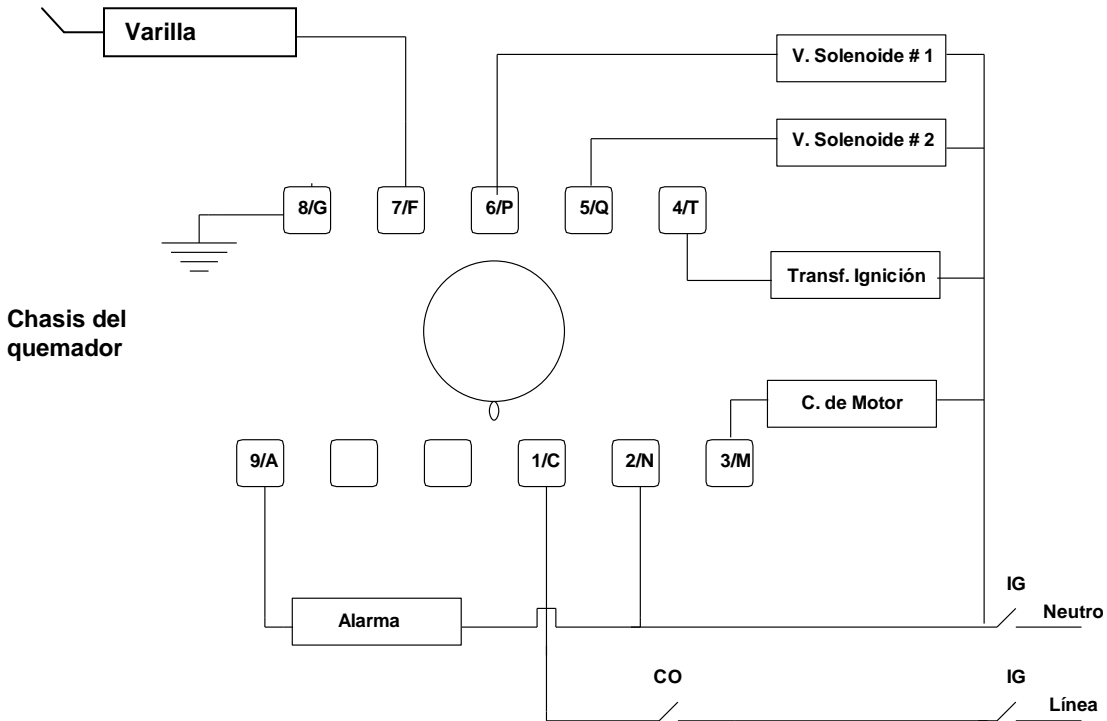
Control de Flamas, S.A. de C.V. garantiza por 1 año a partir de la fecha de embarque los controles **IC** modelo **TAC 8800**, para reponerlos o repararlos, según nuestro criterio, siempre y cuando la falla se deba a defectos de mano de obra o materiales y no por mal uso o abuso del equipo.

En ningún caso la **GARANTÍA** se podrá ampliar por más tiempo o partes; queda garantizado exclusivamente nuestro Control de Flama y no partes, productos o consecuencias relacionadas con su uso.

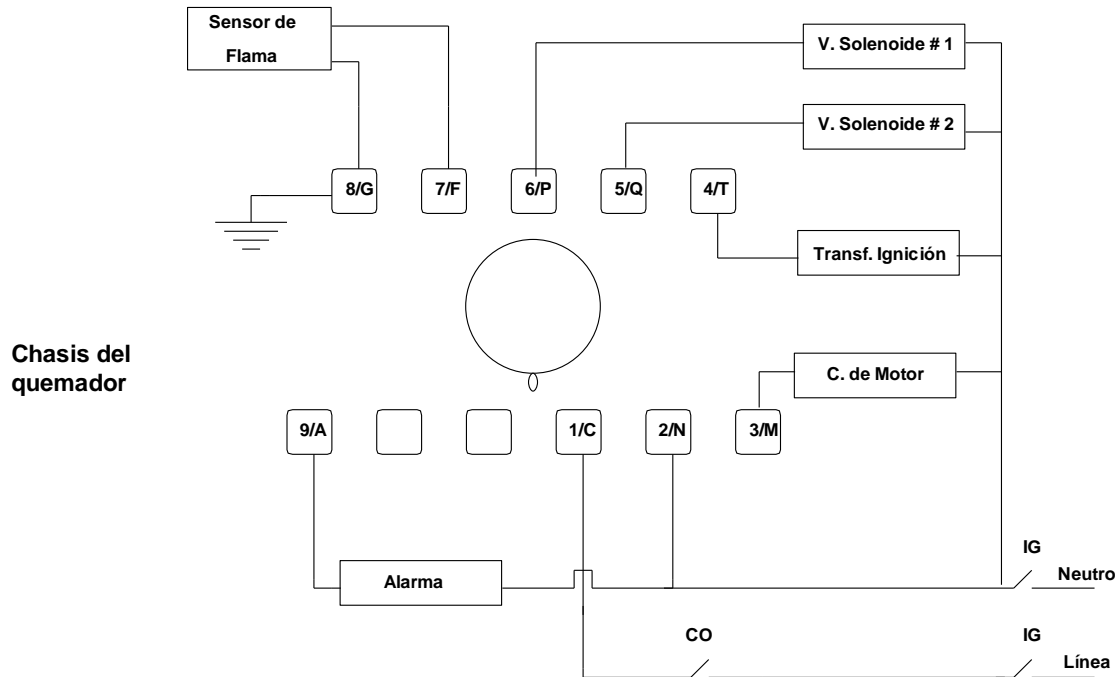
Control de Flamas, S.A. de C.V. se reserva el derecho de modificar en cualquier momento las especificaciones de los productos **IC** con miras a mejorar su calidad, confiabilidad y costo o para cumplir cualquier cambio que se presente en las normas nacionales o internacionales.

Diagrama eléctrico de alambrado

Control TAC 8800 R NR (Detección de flama con Varilla).



(Detección de flama con fotocelda IC 713)



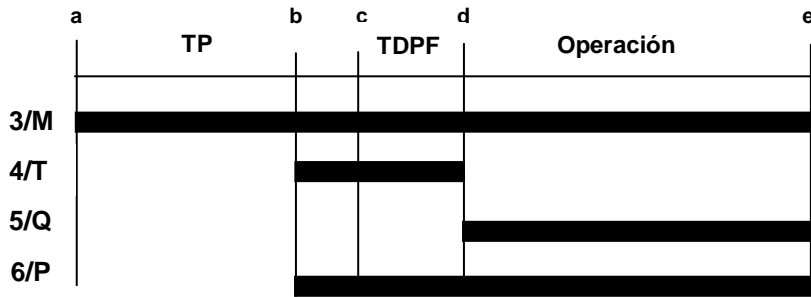
Notas:

- 1.- A la terminal 3/M puede conectarse una carga inductiva de 7.5 Amps.
- 2.- A la terminal 4/T puede conectarse una carga inductiva de 2 Amps.
- 3.- A la terminal 5/Q puede conectarse una carga inductiva de 0.5 Amps. (Solenoide de electroválvula).
- 4.- A la terminal 6/P puede conectarse una carga inductiva de 0.5 Amps. (Solenoide de electroválvula).
- 5.- La terminal 8/G deberá quedar conectada a la masa del quemador en los controles **IC TAC 8800 R**. El ánodo de la fotocelda IC 713 o la varilla detectora deberán conectarse a la terminal 7/F (se recomienda para tramos largos el uso de cable coaxial).

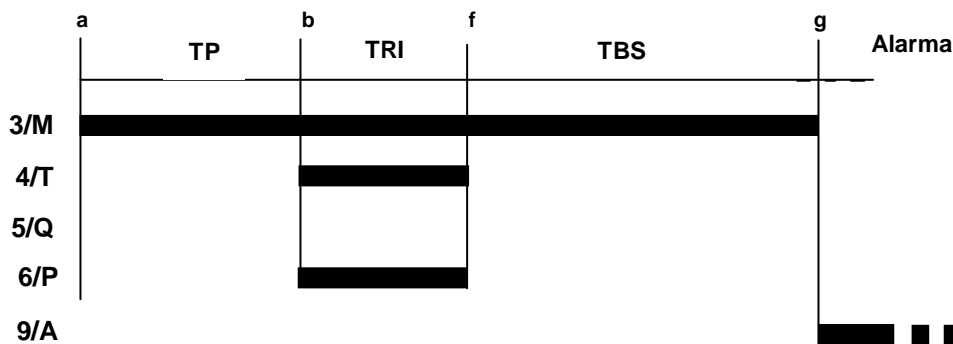
Gráficas de Operación

Controles con Purga TAC 8800 R NR.

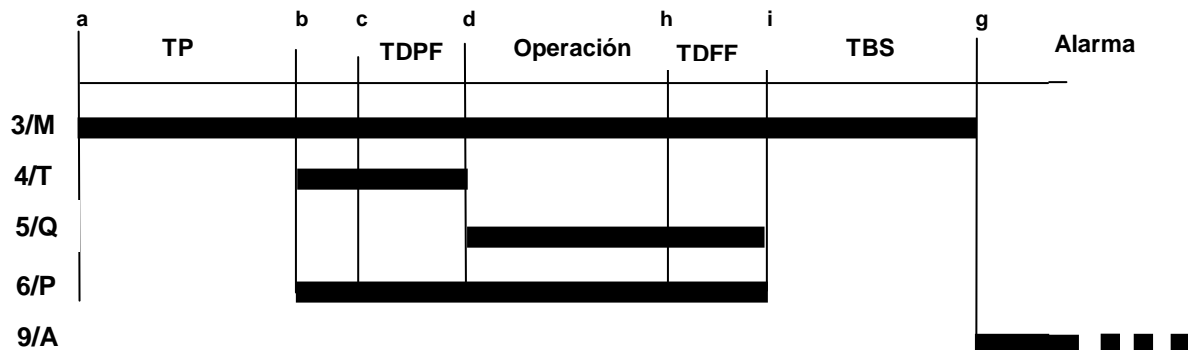
Arranque normal y paro por demanda satisfecha.



Arranque y no logra establecerse la flama.



Arranque normal y falla de flama en operación



Notas:

Las gráficas de operación **NO ESTAN A ESCALA**. Ver hoja # 2 para mayor información.

a = Cierra el Control de Operación (CO), se pide el arranque del quemador. Se energiza las terminal 3/M.

b = Termina el Tiempo de Purga. Se energizan las terminales 4/T y 6/P correspondientes al transformador de ignición y a la válvula de solenoide del piloto. Inicia el conteo del TRI.

c = Se establece la flama. Termina el conteo de TRI. Inicia el conteo del Tiempo para Detección de Presencia de Flama (TDPF).

d = Termina TDPF. Y se detecto la flama Se desenergiza el transformador de ignición (4/T), se energiza la terminal 5/Q. El equipo ya está en operación normal.

e = Abre el Control de Operación (CO). Se satisface la demanda de calor. Se interrumpen las salidas en las terminales 3/M, 5/Q, 6/P

f = Termina el Tiempo Restringido de Ignición (TRI). No se logró la detección de flama. Se desenergizan el transformador de ignición (4/T) y la válvula de solenoide del piloto (6/P). Se inicia la postpurga por falla de flama.

g = Se activa la alarma terminal (9/A).

h = Falla de flama.

i = Se detecta la falla de flama. Se desenergizan las terminales 5/Q y 6/P. Después de una post-purga se va a bloqueo de seguridad se interrumpen la salidas en la terminal 3/M.

Control de Flamas, S.A. de C.V.
Av. Niños Héroes # 1070
Guadalajara, Jalisco, México.
Teléfono: +52 33 3613 1861
Tlefax: +52 33 3613 1281
www.controldeflamas.com.mx
info@controldeflamas.com.mx